



EPS

Electric Power System

Einbaugeneratoren der neuesten Generation.

 **rosenbauer**

EPS Electric Power System.

Einzigartig. Flexibel. Kraftvoll

Das Rosenbauer Electric Power System ist die zeitgemäße Antwort auf die Frage nach mehr elektrischer Leistung am Feuerwehrfahrzeug. Rosenbauer bietet das neue EPS XS zum motornahen Einbau und Antrieb per Riemen mit einer Leistung bis 11 kVA sowie das EPX XL mit Antrieb per Gelenkwelle vom Nebenabtrieb des Chassis mit einer Leistung bis 90 kVA. Beide System eröffnen neue Möglichkeiten in der elektrischen Versorgung von Geräten im Einsatz.



Die Vorteile des EPS Electric Power System.

- Direkter, verlustfreier und drehzahlvariabler Antrieb des Generators
- Weitgehend wartungsfreies System, da direkter Antrieb des Generators
- Parallelbetrieb von Pumpe und Generator mit hoher Last bei EPS XL möglich
- Vielseitige Anwendungen (alle elektrischen Geräte)
- Freiheit der Positionierung der Geräte am Fahrzeug
- Einfache Nachrüstbarkeit von Geräten
- Bedienung über LCS Display
- Entspricht DIN 14686 (EPS XL) bzw. DIN 14687, ergänzt um 400 V (EPS XS)
- Hohe Sicherheit durch permanente Isolationsüberwachung und Netzform IT-Netz

Die individuelle Lösung für Sie.

Das modulare System aus Generator, Umrichtern und elektrischen Verbrauchern lässt sich flexibel an jede Kundenanforderung und damit auch an jede Fahrzeugkategorie anpassen.

Das gesamte System inklusive Sicherheitseinrichtungen ist entsprechend der aktuellen Normen ausgeführt.

Die Systemkomponenten wie Generatoren und die darauf abgestimmten Umrichter wurden in enger Entwicklungspartnerschaft mit namhaften Spezialisten entwickelt, wodurch diese Komponenten Rosenbauer exklusiv zur Verfügung stehen.

■ EPS XL – Leistung bis 90 kVA

Das System EPS XL ist Hochleistungs-Generatorsystem als Alternative zu konventionellen Einbaugeneratoren bzw. Großaggregaten. Es dient zum elektrischen Antrieb aller Verbraucher im Feuerwehrfahrzeug, ausgenommen jedoch der Kreiselpumpe.

Einbau im Fahrzeug

Der Generator mit integriertem Gleichrichter wird im Chassisrahmen eingebaut und direkt von einem Nebenantrieb des Chassis per Gelenkwelle angetrieben. Der Umrichter sowie der Schaltkasten werden flexibel im Aufbau positioniert. Weitere Steckdosen werden je nach Anforderung flexibel im Aufbau installiert. Möglich sind Größen von 16 bis 63 A.

Technische Daten

Ausführung	Netznachbildung 60 kVA Netznachbildung 80 kVA Motorantrieb 30 kVA
Elektrische Leistung (bei Drehzahl Generator > 3.000 1/min)	Dauerleistung Netznachbildung Pel, 3~ = 60 kVA / $\cos \varphi = 0,8$ / 48 kW Pel, 3~ = 80 kVA / $\cos \varphi = 0,8$ / 64 kW
Normerfüllung	DIN 14686

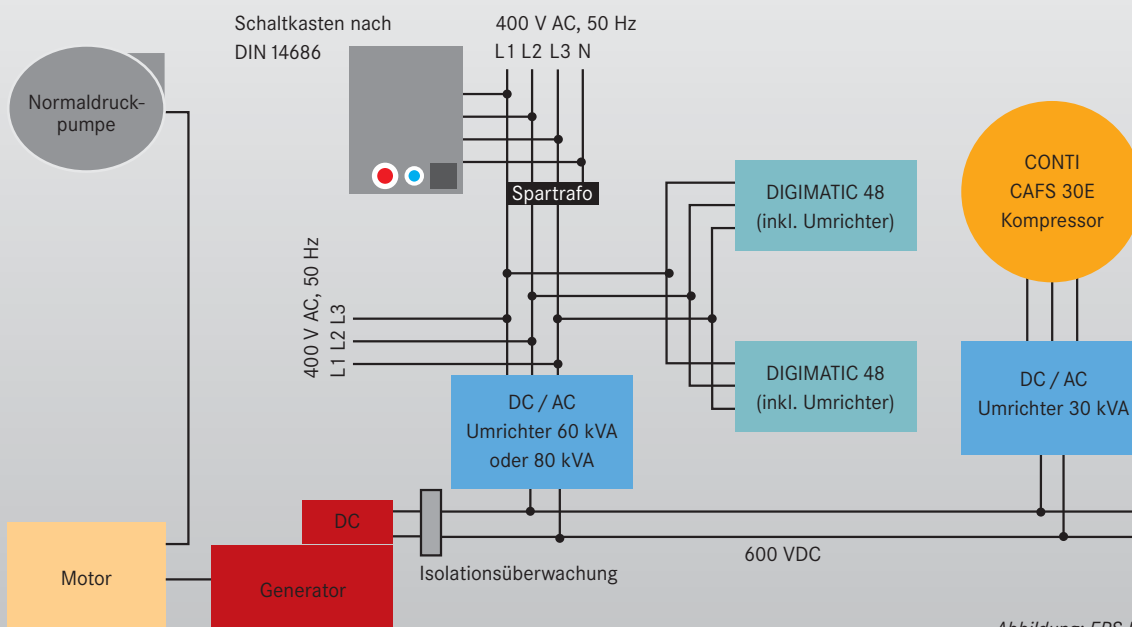


Abbildung: EPS Electric Power System

■ EPS XS – Leistung bis 11 kVA

Mit EPS XS wird es erstmals möglich in einem Feuerwehrfahrzeug über einen direkt vom Motor angetriebenen, im Motorraum verbauten Generator 3-phasig 400 V Wechselspannung zu erzeugen.

Im Gegensatz zu herkömmlichen 1-phasigen 230 V Systemen können somit alle schweren Geräte wie Tauchpumpen, Schmutzwasserpumpen usw. direkt angetrieben werden.

Einbau im Motorraum

Der Generator des EPS XS wird direkt im Motorraum des Fahrzeuges eingebaut und über einen Riemen angetrieben. Der Umrichter sowie der Schaltkasten werden flexibel im Aufbau positioniert. Die Position der Steckdosen kann je nach Beladung des Fahrzeuges frei gewählt werden

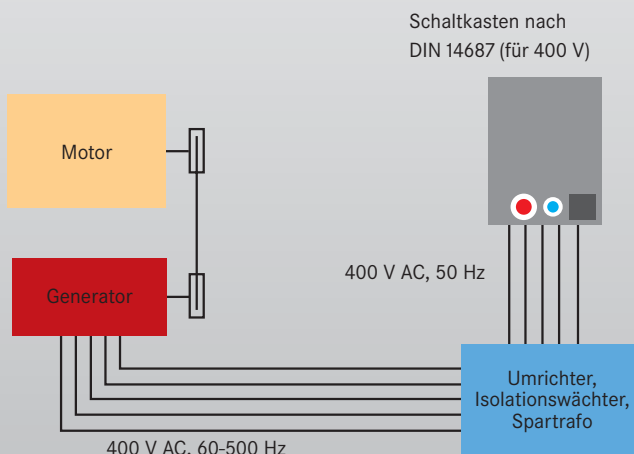
Technische Daten

Ausführung	Netznachbildung 11 kVA
Elektrische Leistung (bei Maximaldrehzahl Generator 6.000 1/min)	Kurzfristige Spitzenleistung Pel, 3~ = 11,2 kVA / $\cos \varphi = 0,8$ / 9,0 kW Dauerleistung Pel, 3~ = 9,3 kVA / $\cos \varphi = 0,8$ / 7,5 kW
Normerfüllung	DIN 14687, ergänzt um den Bereich 400 V



Erprobte Technologie

Die Technik des EPS XS entspricht 1:1 der des EPS XL Systems. Somit verfügt Rosenbauer als einziger Hersteller über jahrelange Erfahrung in dieser Technologie im Feuerwehrbereich.



■ Einsatzmöglichkeiten

Strom ist die flexibelste Energiequelle.

Strom erlaubt vielfältigste Nutzungsmöglichkeiten, wodurch sich völlig neue Einsatzmöglichkeiten ergeben.



... mehr Licht



... mehr Pumpenleistung



... mehr Speisepumpen



... mehr Verbraucher



... mehr Druckluftschaum



... mehr Schaum



... mehr Notstromversorgung



... mehr Dekontamination

EPS

Einbaugeneratoren höchster Leistung.



Referenzen



Feuerwehr Aschheim / Deutschland
EPS XL 52 kVA, DIGIDOS 36



Feuerwehr Rottach-Egern / Deutschland
EPS XL 80 kVA, hydraulische Seilwinde



Feuerwehr Günzburg / Deutschland
EPS XL 60 kVA



Feuerwehr Busan / Südkorea
EPS XL 60 kVA, CONTICAFS 30E mit SkyCAFS



Flughafen Genf / Schweiz
EPS XL 60 kVA, 2x DIGIMATIC 48, hydraulische Seilwinde



Hong Kong Fire Service Department
EPS XL 60 kVA, DIGIMATIC 48, CONTICAFS 30E