

# Abbiegeassistent AAS 4.0

RBI-Nr. 94455A



## Abbiegeunfälle

---

Bei Einsätzen der Feuerwehr zählt jede Sekunde und somit ist höchste Konzentration des Fahrzeuglenkers gefragt. Insbesondere bei solchen Fahrten am Limit stellt der tote Winkel auf der Beifahrerseite ein erhebliches Sicherheitsrisiko dar.

Fast wöchentlich kommen Radfahrer und Fußgänger bei Unfällen mit LKWs ums Leben oder werden verletzt. Viele gefährdete Straßenteilnehmer und vor allem Radfahrer sind sich der Wirkung des toten Winkels nicht bewusst was zu schweren Unfällen führt, wenn sie vom Fahrer übersehen werden.

## Wie kann Ihnen Rosenbauer Customer Service helfen?

---

Durch einen Abbiegeassistenten können solche Unfälle vermieden werden. Rosenbauer hat hierzu den Abbiegeassistenten AAS 4.0 als perfekte Lösung, welcher folgende Vorteile bringt:

- Installation auch bei bestehenden und älteren Fahrzeugen
- Kamera-Monitor-System inkl. radargestützter Personenerkennung
- Detektion nur auf schwächere Verkehrsteilnehmer ausgenommen PKW (ohne Fehlwarnungen)
- Detektion der zweiten Reihe ist möglich
- Detektion im vorderen Bereich hinter der A-Säule, dadurch werden auch Radfahrer und Fußgänger bei Querfahrt erkannt (UNECE151)
- System ist nicht permanent aktiv, sondern nur bei einem Abbiegevorgang

## Verordnung

---

Laut der EU-Verordnung 2019/2144 zur Typpgenehmigung, die am 16. Dezember 2019 verkündet wurde, sind Abbiegeassistenten (dort: „Totwinkel-Assistent“) ab 6. Juli 2022 für neue Fahrzeugtypen und ab 7. Juli 2024 für neue Fahrzeuge verpflichtend.

# Abbiegeassistent AAS 4.0

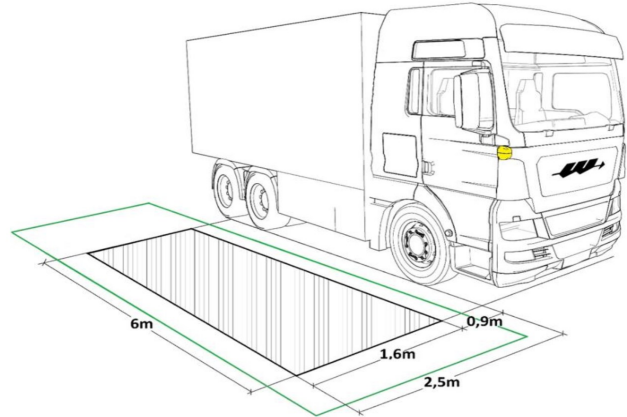
RBI-Nr. 94455A



## Abbiegeassistent AAS 4.0

Der Abbiegeassistent AAS 4.0 wurde entwickelt, um statische von dynamischen Hindernissen zu unterscheiden.

Der Detektionsbereich wurde so erweitert, dass auch der Bereich hinter der A-Säule erkannt wird und das vorgeschriebene Warnfeld sowohl zur Seite als auch nach hinten deutlich erweitert wurde.



## Systemkomponenten

### Gesamtsystem

- Spannungsversorgung 10,5 - 35V

### Weitwinkelkamera

- Blickwinkel: 128° (H), 72° (V), 142° (D)
- Wasserdicht gemäß IP69K

### Radar

- Reaktionszeit: 250ms
- 24 GHz Technologie

### 7" Digital LCD-Monitor

- Auflösung 1024x600 Pixel
- Bild dreh - und spiegelbar
- Menüsprache: Deutsch und Englisch
- Zertifiziert nach ISO 13766



## Kontakt

[www.rosenbauer.com](http://www.rosenbauer.com)

Follow us on     

Text und Abbildungen unverbindlich. Die Inhalte können Sonderausführungen enthalten, die nur gegen Mehrpreis lieferbar sind. Änderung im Sinne des technischen Fortschrittes vorbehalten.

Vers.1.1\_DE  
TKit\_2020-11