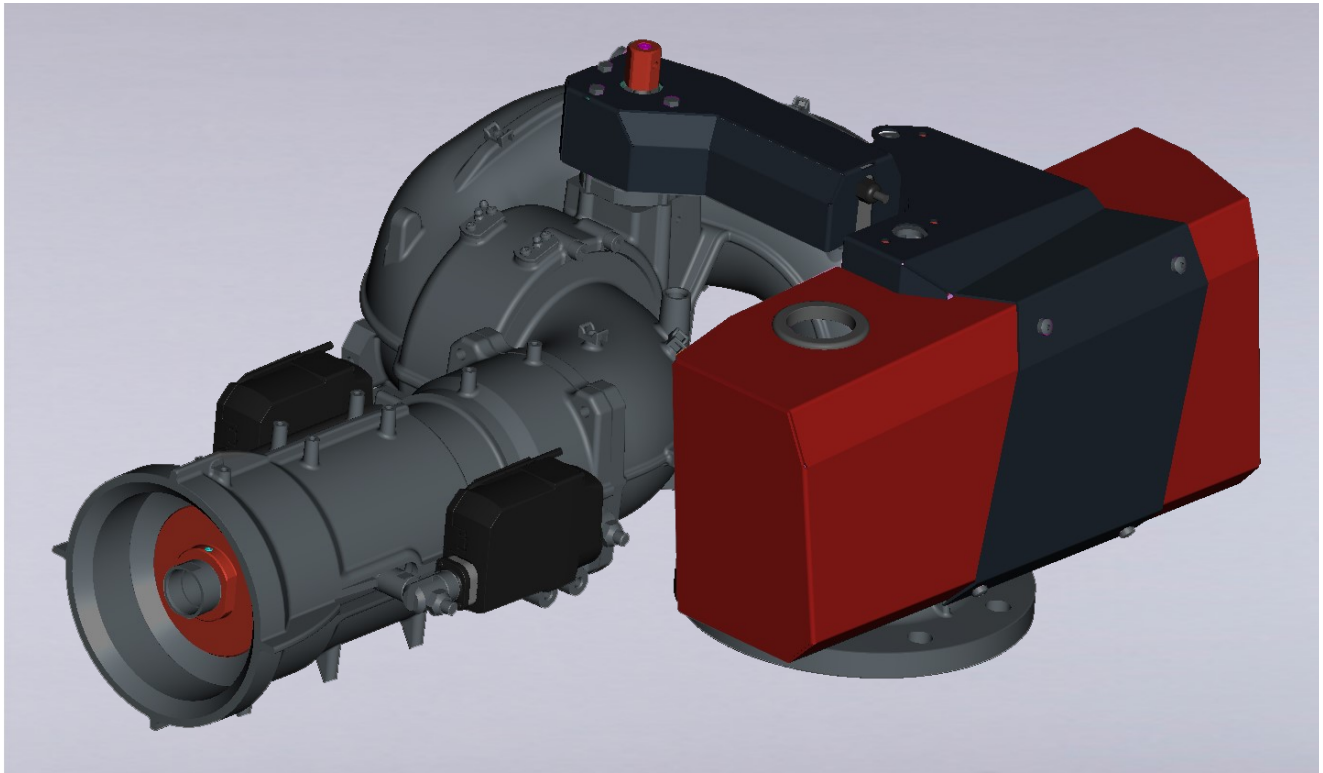


RPC Turret RM80C

Werfer für stationäre Löschsysteme



Beschreibung

Der RPC Turret RM80C ist ein elektronisch gesteuerter Werfer zum Schutz von Lagerbereichen, Flugzeughangar, Helikopterlandeplätzen etc. Er kann als Wasser- oder Schaumwerfer, als Pulverwerfer oder als kombinierter Schaum-Pulverwerfer (ChemCore) ausgeführt werden.

Vorteile

Hohe Durchflussmengen

- Bis zu 9.500 l/min Wasser oder Wasser-Schaummittelgemisch (bei 10 bar)
- Bis zu 60 kg/s als Pulverwerfer (bei 14 bar)
- Bis zu 9.500 l/min (14 bar) Wasser und 15 kg/s Pulver mit ChemCore Düse

Für verschiedenste Löschmittel geeignet

- Wasser
- CAFS (Druckluftschaum)
- Schaum (mit / ohne Schaumrohr)
- Pulver
- Wasser & Pulver kombiniert (ChemCore)

Oszillierfunktion

- Der Werfer fährt ein Rechteck ab, welches in Größe und Lage frei definierbar ist, und ermöglicht dadurch einen vollautomatischen Betrieb für flächendeckendes Löschen.

Werfersteuerung

- Automatische Steuerung: über Infrarot-System
- Manuelle Steuerung: einfach & intuitiv
 - Tragbare Joystick-Fernbedienung zur Bedienung von bis zu sechs Wernern
 - Tablet-Fernbedienung: Die Steuerung der Werferfunktionen erfolgt über einen tragbaren Tablet PC mit benutzerfreundlicher Oberfläche

Automatische Ansteuerung

- Durch die Verknüpfung mit einem IR-Temperaturüberwachungssystem kann der Werfer automatisch auf den Brandherd ausgerichtet werden und punktgenau löschen.

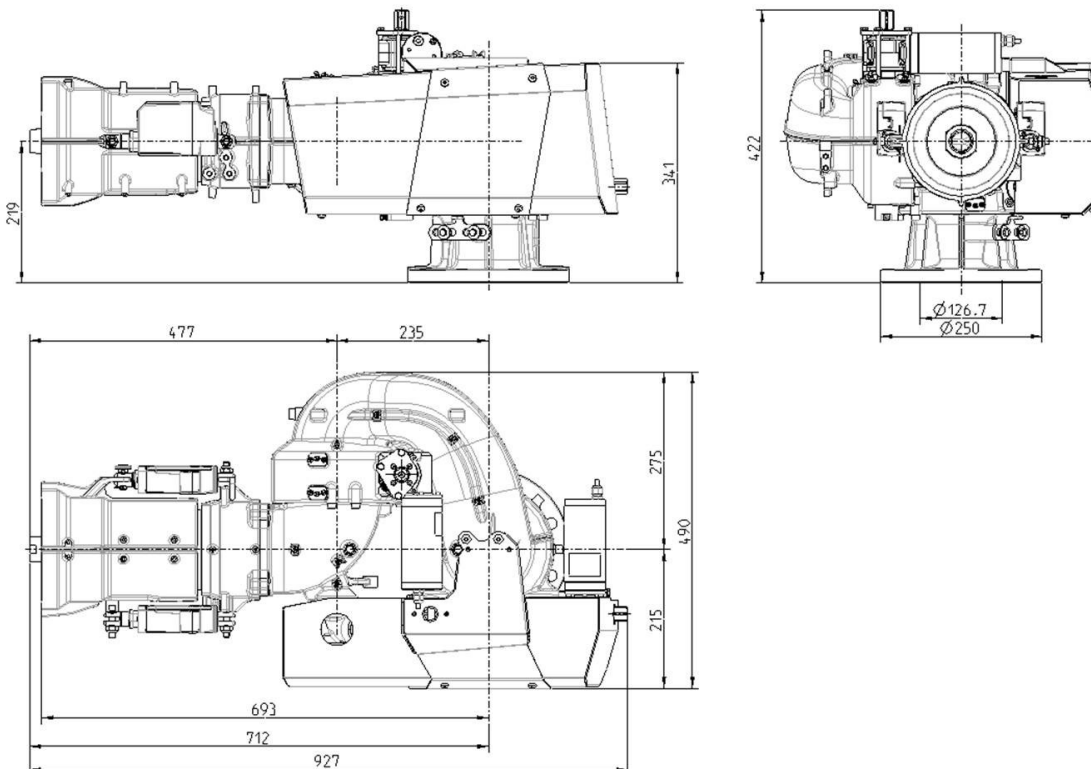
RPC Turret RM80C

Werfer für stationäre Löschsysteme



Technische Daten

Antrieb	Elektromotoren (12 V / 24V)
Werkstoff	Korrosionsbeständiges Leichtmetall, dunkelgrau, HC-beschichtet
Drehbereich	Max. 360° (-180 / +180)
Schwenkbereich	Max. -90° bis +90° (ohne Designabdeckung)
Anschluss	Flansch DN125, vertikal
Düse	HSD9000: Hohlstrahldüse, maximaler Durchfluss 9.500 l/min (bei 10 bar)
Strahlverstellung	Elektrische Verstellung für Voll-/ Sprühstrahl (4 Stufen)
Pulverdüse	Optional, maximaler Ausstoß 60 kg/s
ChemCore Düse	Optional, integrierte kombinierte Wasser-/ Pulver Hohlstrahldüse max. 9.500 l/min Wasser und 15 kg/s Pulver
Steuerung	Elektronische Steuerung über CAN-Bus 2.0
Wegmessung	Mechanische Drehgeber
Abmessungen	LxBxH: 927 x 490 x 422 mm
Gewicht	Ca. 62 kg
Betriebstemperatur	-20°C bis +70°C



Kontakt

Rosenbauer International AG
Paschinger Straße 90
4060 Leonding, Austria
Tel.: +43 732 6794-0
Fax: +43 732 6794-91
E-Mail: stationary@rosenbauer.com

www.rosenbauer.com

Follow us on

Text und Abbildungen unverbindlich. Die Bilder können Sonderausführungen enthalten, die nur gegen Mehrpreis lieferbar sind. Änderung im Sinne des technischen Fortschrittes vorbehalten. RPC Turret RM80C_de_2020/10