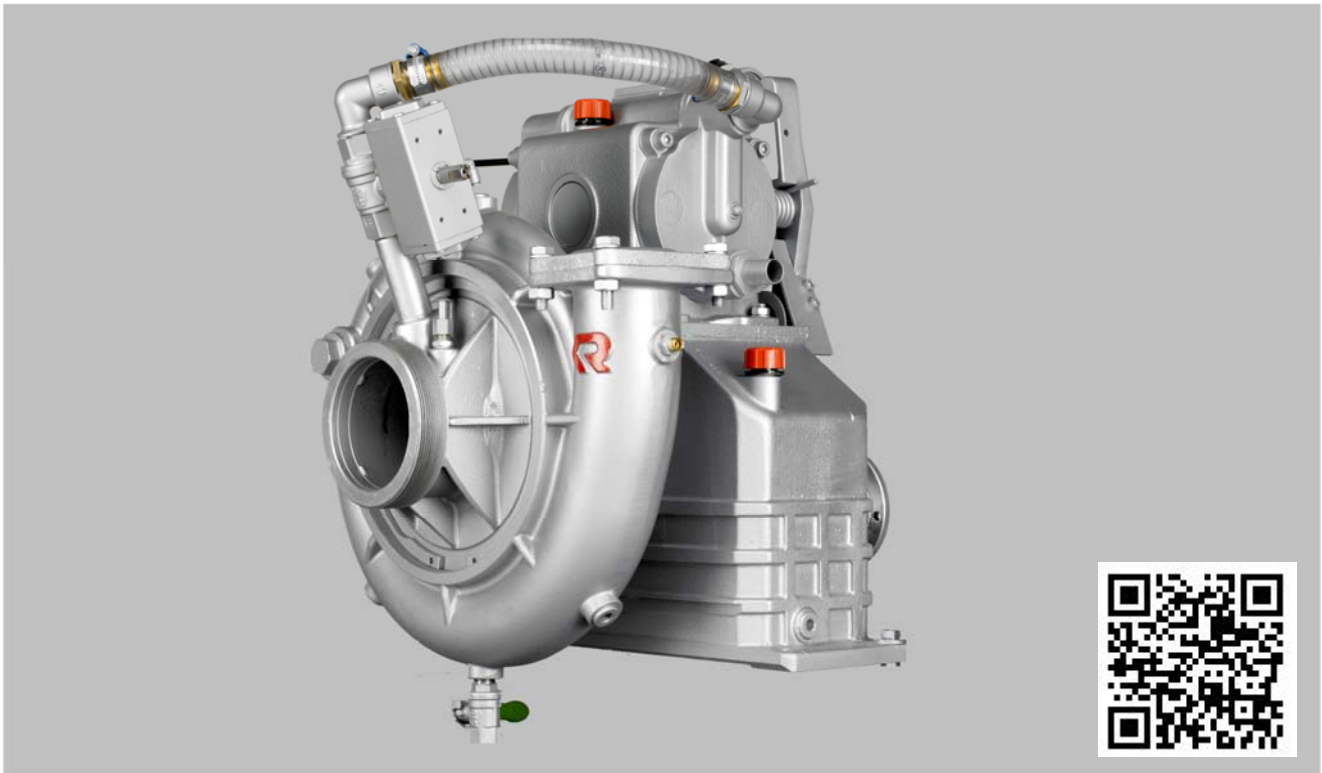


N10

Normaldruckeinbaupumpe



Beschreibung

Die einstufige Normaldruckkreiselpumpe erzielt durch das Spiralgehäuse einen optimalen Wirkungsgrad und besticht durch eine flache Pumpenkennlinie.

Durch die vielfältigen Optionen kann die Pumpe auf die gewünschten Anforderungen ausgelegt werden. Es sind unterschiedliche Materialien (Aluminium, Rotguss) erhältlich.

Vorteile

Leistungsstark

- Normaldruck-Leistung bis zu 1.800 l/min bei 10 bar

Intuitive Bedienung und höchster Bedienkomfort

- Rosenbauer LCS 2.0 (Logic Control System) mit Kennzeichnung der Funktionen mit Farbe und Symbolen, jede Taste mittels LED beleuchtet
- ergonomisch geformte Handgriffe
- Anordnung der Druckabgänge auf der Pumpe so niedrig wie möglich

Geringe Lärmemissionen

- Lagerung auf Gummilagern

Hoher Wirkungsgrad

Geringe Druckstöße an den Abgängen beim Öffnen und Schließen

- durch flache Pumpenkennlinie

Unempfindlich gegen Schmutzwasser

Verschiedenste Antriebsmöglichkeiten (je nach Anforderung)

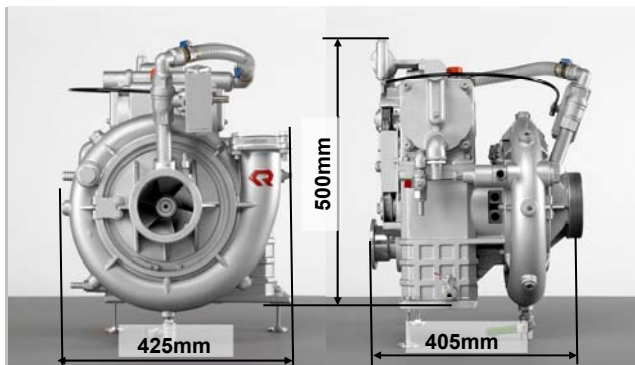
- Getriebe (17 verschiedene Übersetzungen) zur Anpassung an Nebenantriebsdrehzahl
- Antrieb über separaten Antriebsmotor
- Antrieb mittels Split Shaft Getriebe
- Antrieb mittels Hydraulik

Leistungstypen gem. EN 1028

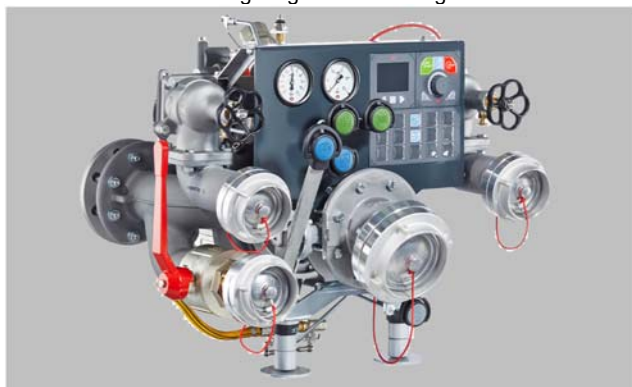
- FPN 10- 750
- FPN 10-1000
- FPN 10-1500

N10

Normaldruckeinbaupumpe



Einfacher Einbau durch geringste Abmessungen



N10 Heckeinbau mit LCS 2.0 (Logic Control System)



Platzsparender Einbau als Heckpumpenanlage z.B. im CL Aufbau

Technische Daten

Pumpenbauform	1-stufige Zentrifugalpumpe
Leistung Normaldruck	bis zu 1.800 l/min bei 10 bar
Material	korrosionsbeständige Leichtmetalllegierung eloxiert (Option: Rotguss), Pumpenwelle aus rostfreiem Stahl
Abdichtung	wartungsfreie Gleitringdichtung
Ansaugpumpe	Doppelkolbenpumpe - Antrieb über Riemen von der Pumpenwelle (zu- und abschaltbar)
Leistung Ansaugpumpe	30% Vakuum in 4 Sekunden (für 100 Liter) * 70% Vakuum in 17 Sekunden (für 100 Liter) * maximales Vakuum: 90%

*) Evakuierungsvolumen abhängig von dem Volumen der Pumpe, der Verrohrung und dem Saugschlauch

Kontakt

Rosenbauer International AG
Paschinger Straße 90
4060 Leonding, Austria
Tel.: +43 732 6794-0
Fax: +43 732 6794-91

www.rosenbauer.com

www.facebook.com/rosenbauergroup