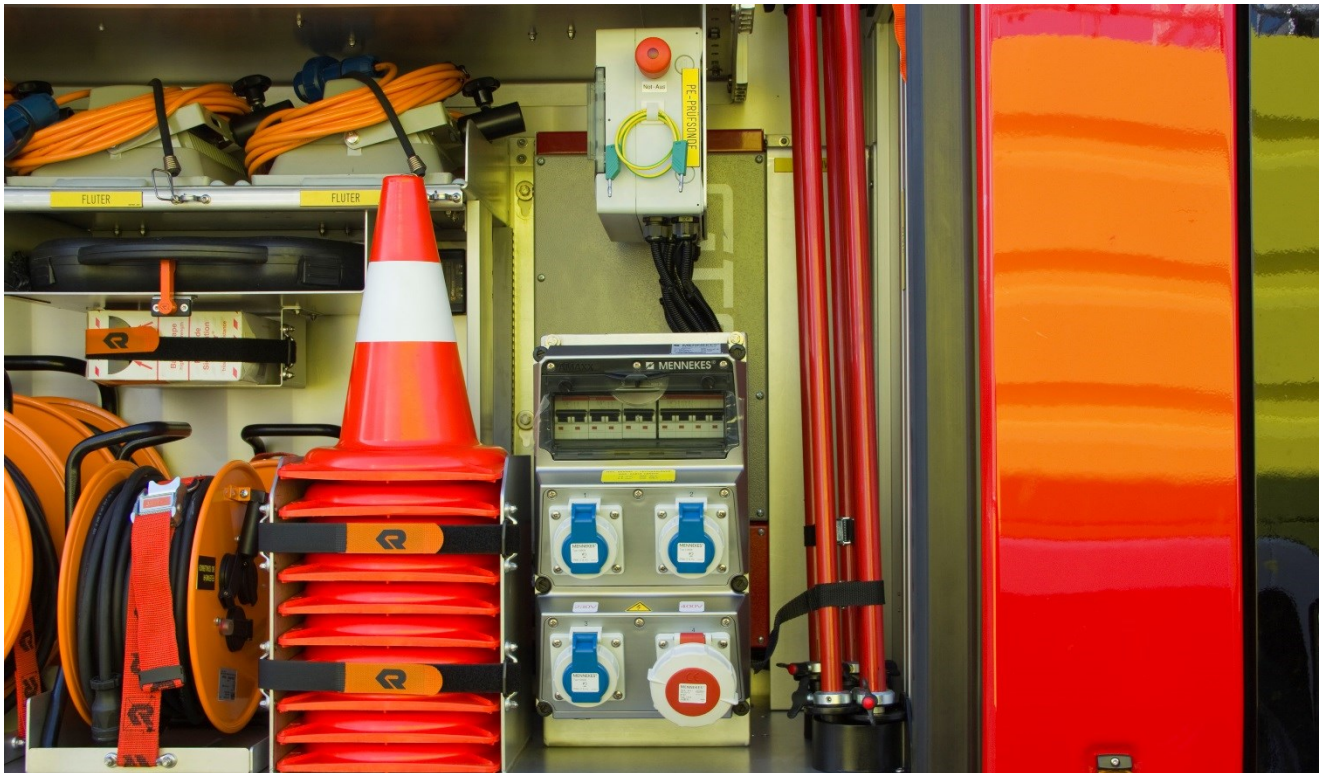


EPS XS

230V / 400V Generator für Chassiseinbau



Beschreibung

Mit EPS XS ist es erstmals möglich, über einem im Motorraum verbauten Generator 3-phasigen Wechselstrom mit 400 V und einphasigen Wechselstrom mit 230 V zu erzeugen.

Vorteile

Erstmalig 230 V und 400 V

- EPS XS liefert drehzahlvariabel 3 phasig Wechselstrom 400V als auch 1 phasig 230V
- Über den nachgeschalteten Umrichter und Transformator stehen L1 / L2 / L3 / N / PE zur Verfügung

Hohe elektrische Leistung

- Kurzfr. Spitzenleistung 3~ = 9 kW, 1~ = 3x 3 kW
- Dauerleistung 3~ = 7,5 kW,
1~ = 3x 2,5 kW bzw. 1x 3,5 kW

Die Maximalleistung ist von der Motordrehzahl und der Umgebungstemperatur abhängig.

Einbau im Motorraum

- Der Generator des EPS XS wird direkt im Motorraum des Fahrzeuges eingebaut
- Der Umrichter sowie der Schaltkasten werden flexibel im Aufbau positioniert
- Die Position der Steckdosen kann je nach Belastung des Fahrzeuges frei gewählt werden

Bedienung

- Vollständige Integration des Generators in die LCS 2.0 Bedienung des Fahrzeuges

Erprobte Technologie

- Die Technik des EPS XS entspricht 1:1 dem EPS XL System. Somit verfügt Rosenbauer als einziger Hersteller über jahrelange Erfahrung in dieser Technologie im Feuerwehrbereich.

Normkonform

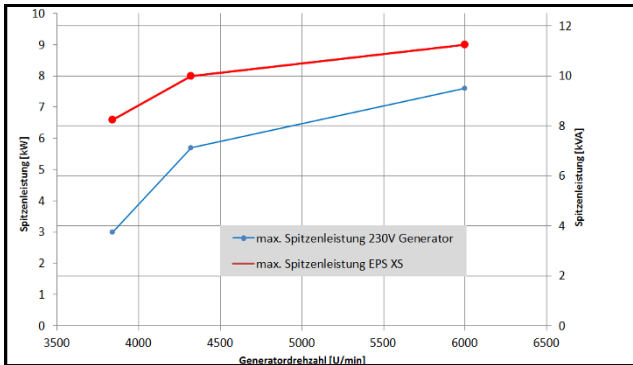
- Das System entspricht aktuell als einziges am Markt der neuen DIN 14687-2

Mehr Platz im Aufbau

- Mit dem EPS XS steht ein System zur Verfügung, welches teilweise auch als Ersatz für einen mobilen Stromgenerator zum Einsatz kommen kann (z.B. Rosenbauer RS14 - 13,6 kVA bzw. RS 9 - 9 kVA), sofern dies von der Baurichtlinie zulässig ist.

EPS XS

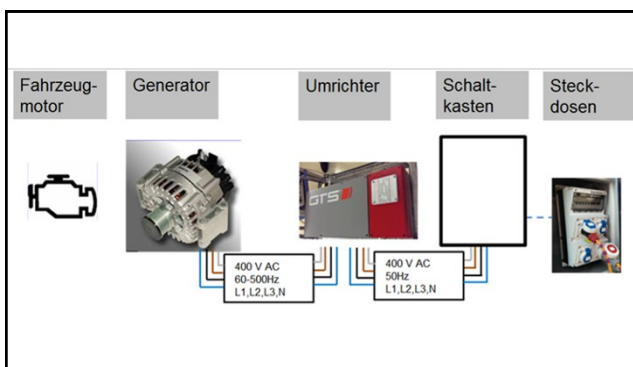
230V / 400V Generator für Chassiseinbau



Spitzenlastkurve



Generator 3-phasig



Systemaufbau



Bedienung - integriert in Rosenbauer LCS 2.0 Bedienphilosophie

Technische Daten

Elektrische Leistung <i>(bei Maximaldrehzahl Generator 6000 1/min)</i>	<ul style="list-style-type: none">▪ Kurzfristige Spitzenleistung Pel, 3~ = 9,0 kW, 1~ = 3x 3,0 kW▪ Dauerleistung Pel, 3~ = 7,5 kW, 1~ = 3x 2,5 kW bzw. 1x 3,5 kW
Norm	DIN 14687-2
Bauteile	<ul style="list-style-type: none">▪ Generator▪ Umrichter▪ Schaltkasten▪ Steckdosen
Bedienung und Überwachung	<ul style="list-style-type: none">▪ Vollständige Integration in Rosenbauer Bedienung LCS 2.0▪ Bedienung über Display

Kontakt

Rosenbauer International AG
Paschinger Straße 90
4060 Leonding, Austria
Tel.: +43 732 6794-0
Fax: +43 732 6794-91

www.rosenbauer.com

www.facebook.com/rosenbauergroup