

# FOAMATIC E

## Automatisches Schaum-Vormischsystem



### Beschreibung

---

Die FOAMATIC E ist ein automatisches Schaumvormischsystem, welches höchste Schaummittelmengen liefern kann und auf einer elektronischen Durchflussmengenmessung basiert. Es kann sowohl in die N100, als auch in die R600 integriert werden.

### Vorteile

---

#### Abgestimmt auf die Pumpe

- kann sowohl in die R600, als auch in die N100 integriert werden

#### Einfache Bedienung

- Bedienung mittels Rosenbauer LCS (Logic Control System)

#### Automatisches System

- Schaummittel-Zumischmenge passt sich dem jeweiligen Wasserdurchfluss an - konstante Zumischrate

#### Wartungsfrei

- verschleißfrei

#### Große Schaummittel-Leistung

- durch Vormischsystem Schaum an allen Abgängen verfügbar

#### Hohe Schaummittel-Fremdsaugleistung

- keine Schaumpumpe erforderlich

#### Minimale Druckverluste

#### Unterschiedliche Zumischraten wählbar

- 3 Zumischraten—während des Betriebes umschaltbar
- optional ist eine stufenlose Verstellung der Zumischrate erhältlich

#### Optional: Funktionsüberprüfung und Datenerfassung mit service4fire

- Elektronisches Monitoring der Ist- und Soll-zumischrate
- Elektronische Berechnung und Übermittlung des Schaummittelverbrauches
- Funktionsüberwachung der FOAMATIC E inklusive automatisierter Auswertungen
- Daten sind abrufbar über das Online-Service Portal und einer Smartphone App

# FOAMATIC E

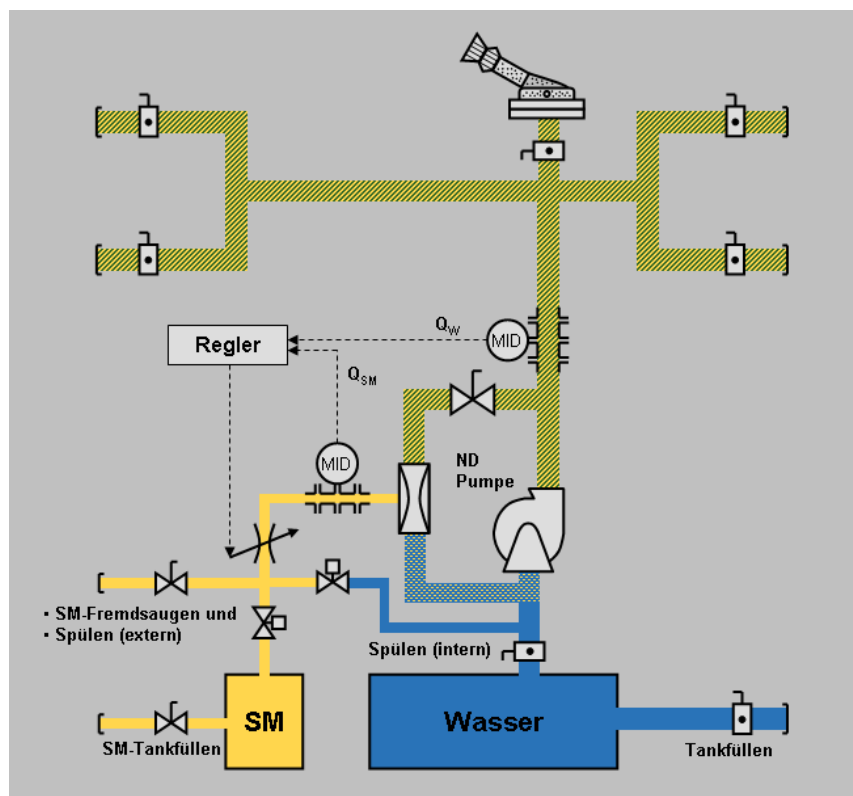
## Automatisches Schaum-Vormischsystem



N100 Motor-Pumpenmodul für Panther mit FOAMATIC E



R600 Pumpe mit FOAMATIC E



Schema einer R600 bzw. N100 Pumpe mit dem Vormischsystem FOAMATIC E

### Technische Daten

<b>Bauform</b>	Schaummittel-Vormischsystem
<b>Messbereich</b>	150 - 10.000 l/min (je nach verwendeter Einbaupumpe)
<b>SM-Fördermenge</b>	15 - 600 l/min (bei Viskosität 20cSt / 20°C)
<b>Zumischgenauigkeit</b>	0% bis +30% (relativ); bzw. max. +1% Punkt (absolut) (im Arbeitsbereich der Zumischanlage)
<b>Zumischraten</b>	bis zu 3 Raten wählbar (Auswahl aus: 1, 3, 6, 8%), Option: Stufenlose Verstellung der Zumischrate
<b>Durchflussmessung</b>	magnetisch induktive Durchflussmesser auf der Wasser- und Schaummittelseite
<b>Steuervorrichtung</b>	elektronisch gesteuert
<b>Dosierung</b>	2 elektrisch gesteuerte Dosierkugelhähne auf Venturirohr
<b>Werkstoffe</b>	Durchflussmesser und Dosiervorrichtung aus korrosionsbeständigen Werkstoffen
<b>SM-Saughöhe</b>	2 m ( 2" Saugleitung bei R600, 2 1/2" bei N100)
<b>Verwendbarkeit</b>	für alle handelsüblichen Schaummittel

ND: Normaldruck ; MID: magnetisch induktiver Durchflussmesser; SM: Schaummittel

### Kontakt

Rosenbauer International AG  
 Paschinger Straße 90  
 4060 Leonding, Austria  
 Tel.: +43 732 6794-0  
 Fax: +43 732 6794-91

[www.rosenbauer.com](http://www.rosenbauer.com)

[www.facebook.com/rosenbauergroup](https://www.facebook.com/rosenbauergroup)