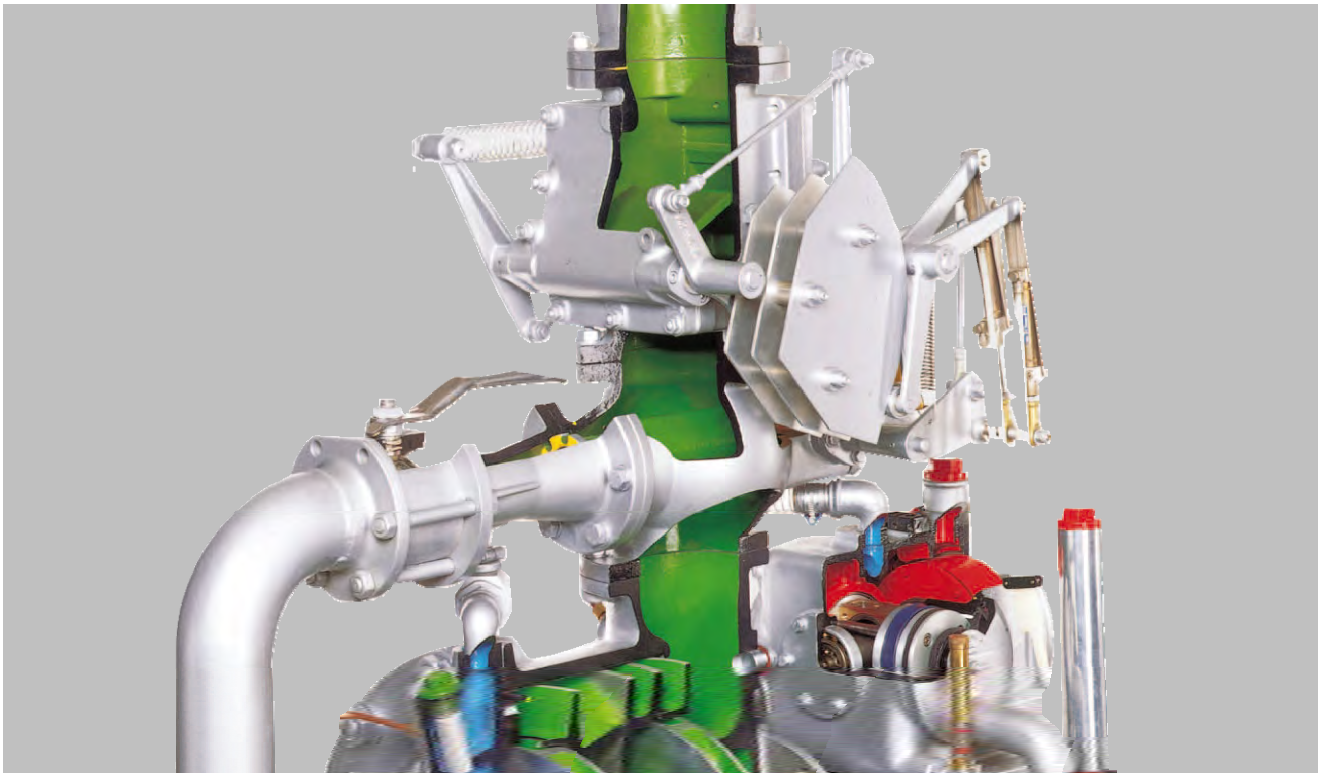


FOAMATIC A

Automatisches Schaum-Vormischsystem



Beschreibung

Die FOAMATIC A ist ein automatisches Schaumvormischssystem, welches speziell auf die R600 abgestimmt ist und in diese Pumpe integriert werden kann. Bei diesem System sind 3 Zumischraten möglich. Hauptsächlich wird es bei Flughafen- und Industrielöschfahrzeugen, sowie bei Löschbooten und stationären Anlagen verwendet.

Vorteile

Abgestimmt auf R600 Pumpe

- ist in die Pumpe integriert

Einfache Ausführung

- auf die Pumpe aufgesetztes mechanisches System
- einfache Bedienung

Automatisches System

- Schaummittel-Zumischmenge passt sich dem jeweiligen Wasserdurchfluss an - konstante Zumischrate

Wartungsfrei

- verschleißfrei
- durch robuste Mechanik

Große Schaummittel-Leistung

- durch Vormischsystem Schaum an allen Abgängen der R600 verfügbar

Hohe Schaummittel-Fremdsaugleistung

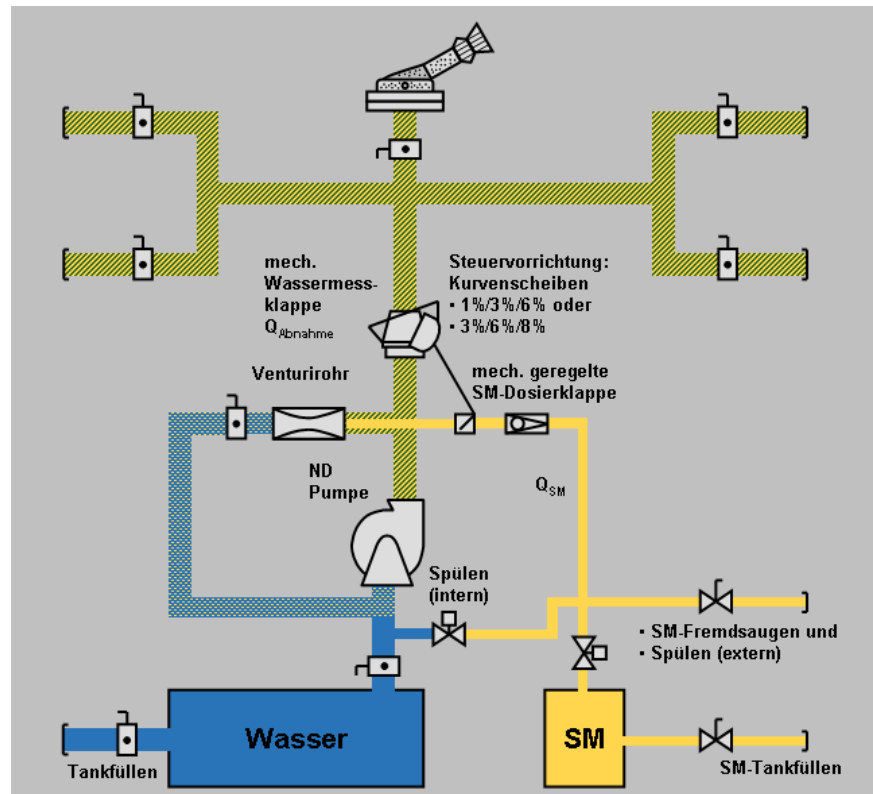
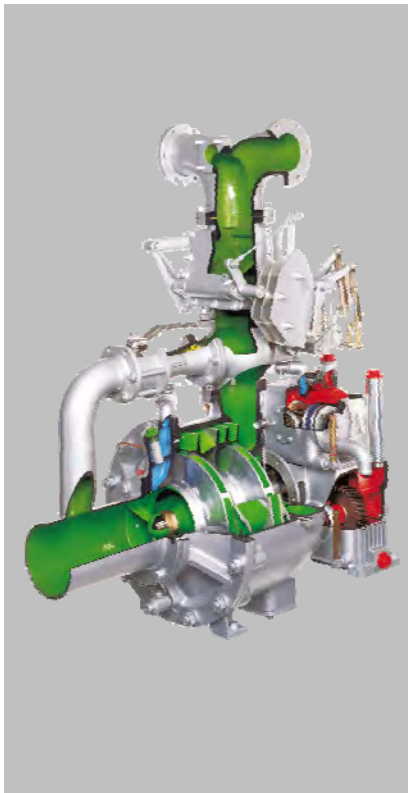
Minimale Druckverluste

Unterschiedliche Zumischraten wählbar

- während des Betriebes zwischen 3 Zumischraten umschaltbar

FOAMATIC A

Automatisches Schaum-Vormischsystem



R600 Pumpe mit FOAMATIC A

Schema einer R600 mit dem Vormischsystem FOAMATIC A

Technische Daten

Bauform	Schaummittel-Vormischsystem
Messbereich	400 - 6.000 l/min
SM-Fördermenge	12 - 480 l/min (bei Viskosität 20cSt / 20°C)
Zumischraten	3 Raten wählbar (Auswahl aus: 1, 3, 6, 8%)
Durchflussmengenmessung	mechanische Wasserklappe
Steuervorrichtung	Kurvenscheibe
Dosierung	vollautomatische, mechanische geregelte Schaummittel-Dosierklappe
Werkstoffe	Durchflussmessung und Dosierklappe aus korrosionsbeständigem Material
Verwendbarkeit	für alle handelsüblichen Schaummittel

ND: Normaldruck; SM: Schaummittel

Kontakt

Rosenbauer International AG
 Paschinger Straße 90
 4060 Leonding, Austria
 Tel.: +43 732 6794-0
 Fax: +43 732 6794-91

www.rosenbauer.com

www.facebook.com/rosenbauergroup