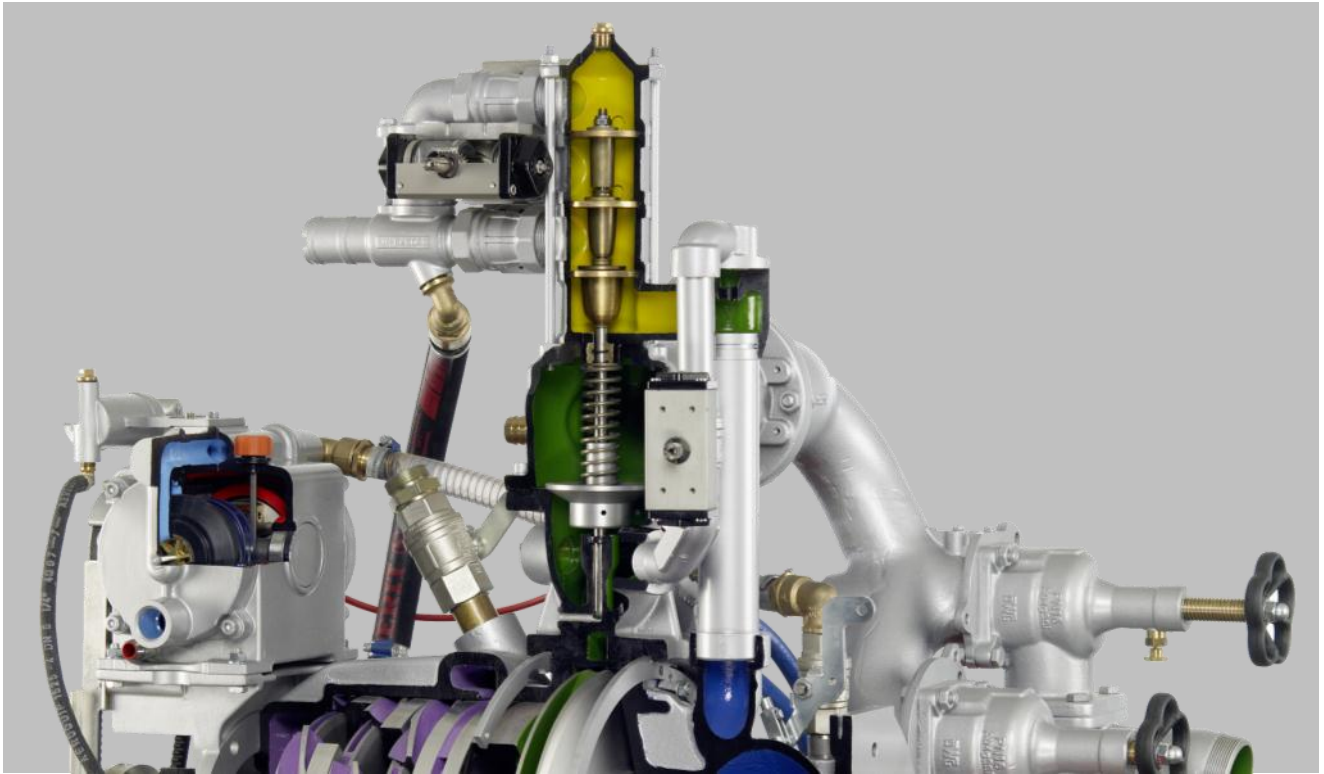


FIXMIX

Automatisches Schaum-Vormischsystem



Beschreibung

Die FIXMIX ist ein automatisches Schaumvormischsystem, welches speziell auf die N/NH-Reihe abgestimmt und in die Pumpe integriert ist.

Bei diesem System sind bis zu 3 Zumischraten möglich. Mit einer HD-FIXMIX ist zusätzlich eine Zumischrate am Hochdruckteil verfügbar. Dabei kann gleichzeitig Wasser am Normaldruckteil und Wasser-Schaummittel-Gemisch am Hochdruckteil abgenommen werden.

Hauptsächlich wird dieses System bei Kommunalfahrzeugen, sowie auch bei Flughafen- und Industrielöschfahrzeugen verwendet.

Vorteile

Abgestimmt auf die N/NH-Reihe

- ist in die Pumpe integriert

Einfache Ausführung

- auf die Pumpe aufgesetztes mechanisches System
- einfache Bedienung

Automatisches System

- Schaummittel-Zumischmenge passt sich dem jeweiligen Wasserdurchfluss an - konstante Zumischrate über den gesamten Leistungsbereich der Pumpe

Wartungsfrei

- verschleißfrei
- durch robuste Mechanik

Große Schaummittel-Leistung

- durch Vormischsystem Schaummittel an allen Abgängen der Pumpen der N/NH Reihe verfügbar

Hohe Schaummittel-Fremdsaugleistung

Minimale Druckverluste

Unterschiedliche Zumischraten wählbar

- während des Betriebes sind bis zu 3 Zumischraten wählbar

FIXMIX

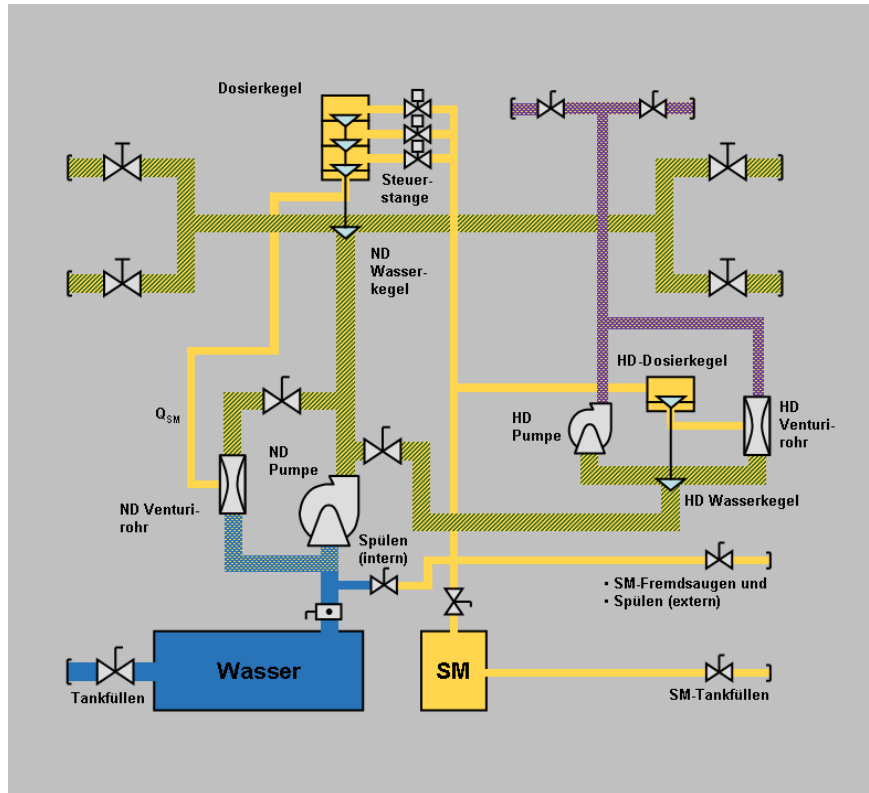
Automatisches Schaum-Vormischsystem



3 –stufige Normaldruck FIXMIX



HD— FIXMIX



Funktionsschema für NH Pumpe mit 3 stufiger FIXMIX und HD FIXMIX

Technische Daten

| | |
|-----------------------------------|--|
| Bauform | Schaummittel-Vormischsystem |
| Messbereich | 180 - 5.000 l/min (ND - je nach Pumpe), 90 - 400 l/min (HD) |
| Zumischraten ND | bis zu 3 Raten wählbar (Auswahl aus: 0,5; 1; 3; 6%) |
| Umschaltung Zumischrate ND | manuell (1 Zumischrate) oder pneumatisch |
| Zumischrate HD | 1 Rate wählbar (Auswahl aus: 0,5; 1; 3; 6%) |
| Durchflussmessung | mit Wassermesskegel |
| Dosierung | vollautomatische, mechanisch gesteuertes Dosierkegelsystem |
| Werkstoffe | Gehäuse in Pumpenmaterial (Leichtmetall oder Rotguss), SM-Kegel aus Messing |
| Verwendbarkeit | für Schaummittel mit einer Viskosität bis zu 60 cSt (zäher viskose Schaummittel auf Anfrage) |

ND: Normaldruck; HD: Hochdruck; SM: Schaummittel

Kontakt

Rosenbauer International AG
Paschinger Straße 90
4060 Leonding, Austria
Tel.: +43 732 6794-0
Fax: +43 732 6794-91

www.rosenbauer.com

www.facebook.com/rosenbauergroup

Text und Abbildungen unverbindlich. Die Bilder und Beschreibungen können Sonderausführungen enthalten, die nur gegen Mehrpreis lieferbar sind. Änderungen im Sinne des technischen Fortschrittes vorbehalten

KR3XX
2015-01_RJun