

# DIGIMATIC42

## Schaum-Druckzumischsystem



## Beschreibung

Die DIGIMATIC42 ist ein elektrisch angetriebenes, elektronisch gesteuertes Schaummitteldruckzumischsystem. Durch die geringen Zumischmengen (ab 0,1 l/min) ist dieses System speziell für Netzmittelanwendungen konzipiert. Präzision und Zuverlässigkeit, gepaart mit hoher Leistung und einfacher Bedienung, sind die herausragenden Eigenschaften dieses Zumischsystems.

## Vorteile

### Universell einsetzbar

- für alle Schaummittel geeignet
- Zumischrate stufenlos von 0,1% bis 6%
- kleinste Zumischmengen von 0,1 l/min (speziell für Netzmittelanwendung)
- größere Zumischmengen bis 42 l/min für Werferbetrieb oder Betrieb mehrerer Abgänge gleichzeitig (Abhängig von der Verrohrung)

### Einfachste Bedienung

- LCS 2.0 Bedienung (Logic Control System) analog zur Pumpenbedienung
- vordefinierte Zumischrate pro Schaummitteltank
- Anzeigen von Durchflüssen, Betriebszeit und Warnhinweisen

### Wartungsfreundlich

- hohe Betriebssicherheit durch robuste Pumpe

### Schaummittelzumischung am Druckabgang, nach der Wasserpumpe

- schaummittelfreie Wasserpumpe

### Sehr gute Fremdsaugfähigkeit

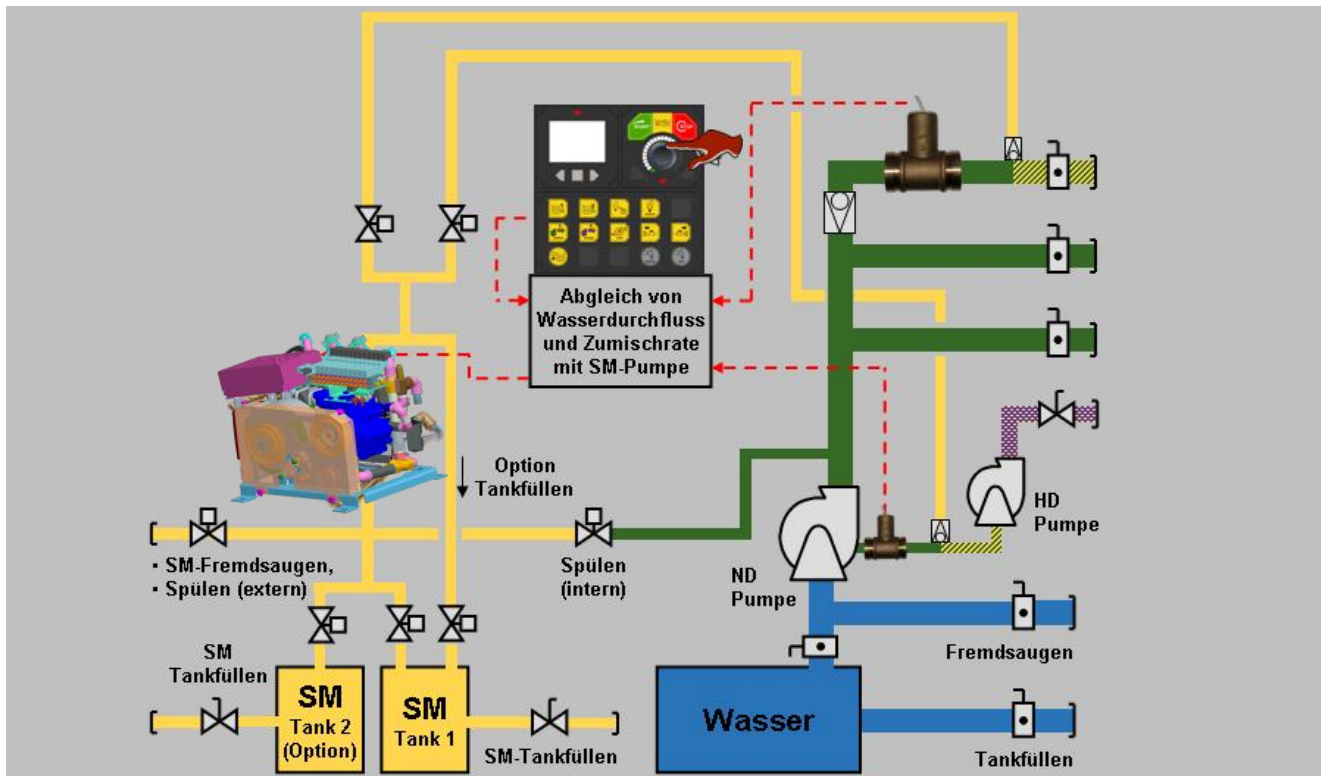
- durch zusätzlich Vordruckpumpe

### Möglichkeit den Schaummitteltank zu füllen

- keine eigene Füllpumpe notwendig

### Optionen

- bis zu 2 Schaumtanks
- Schaummitteltankfüllen
- bis zu 3 Einspritzpunkte (wahlweise)
- Ausführung für Druckluftschäumenanlagen (CAFS)
- elektrische Notbedienung



Verrohrung DIGIMATIC: entweder Normaldruckvariante für 1-2 ND Abgänge, oder Einspritzen in die Verbindungsleitung ND zu HD, aber auch Variante mit ND und HD möglich

### Technische Daten

<b>Bauform</b>	elektrisch angetriebenes und elektronisch geregeltes Druckzumischsystem
<b>SM-Pumpe</b>	Membranpumpe und Vordruckpumpe
<b>Antrieb</b>	Elektromotor 24V
<b>Messbereich Wasser</b>	50 - 2.400 l/min
<b>SM-Fördermenge</b>	0,1 - 42 l/min bei 10 bar (bei Viskosität 20cSt / 20°C)
<b>Zumischgenauigkeit</b>	bis 1% Zumischrate: 0 bis +40% ; 1 bis 3% Zumischrate: 0 bis +30%
<b>Zumischraten</b>	0,1 - 6% stufenlos (unter Berücksichtigung der Fördermenge)
<b>Durchflussmessung</b>	mittels „Paddle Wheel“ auf der Wasserseite
<b>Einspritzpunkte</b>	bis zu 2 Einspritzpunkte (optional 3. Einspritzpunkt - jedoch mit Schaummitteltankfüllen für maximal einen Schaummitteltank)
<b>Dosierung</b>	Abstimmung Schaummittelpumpendrehzahl auf Wasserdurchfluss und Zumischrate
<b>Verwendbarkeit</b>	für Schaummittel mit einer Viskosität bis zu 150 cSt (zähere, höherviskose Schaummittel auf Anfrage)

ND: Normaldruck; HD: Hochdruck; SM: Schaummittel

### Kontakt

Rosenbauer International AG  
 Paschinger Straße 90  
 4060 Leonding, Austria  
 Tel.: +43 732 6794-0  
 Fax: +43 732 6794-91

[www.rosenbauer.com](http://www.rosenbauer.com)

 [www.facebook.com/rosenbauergroup](https://www.facebook.com/rosenbauergroup)