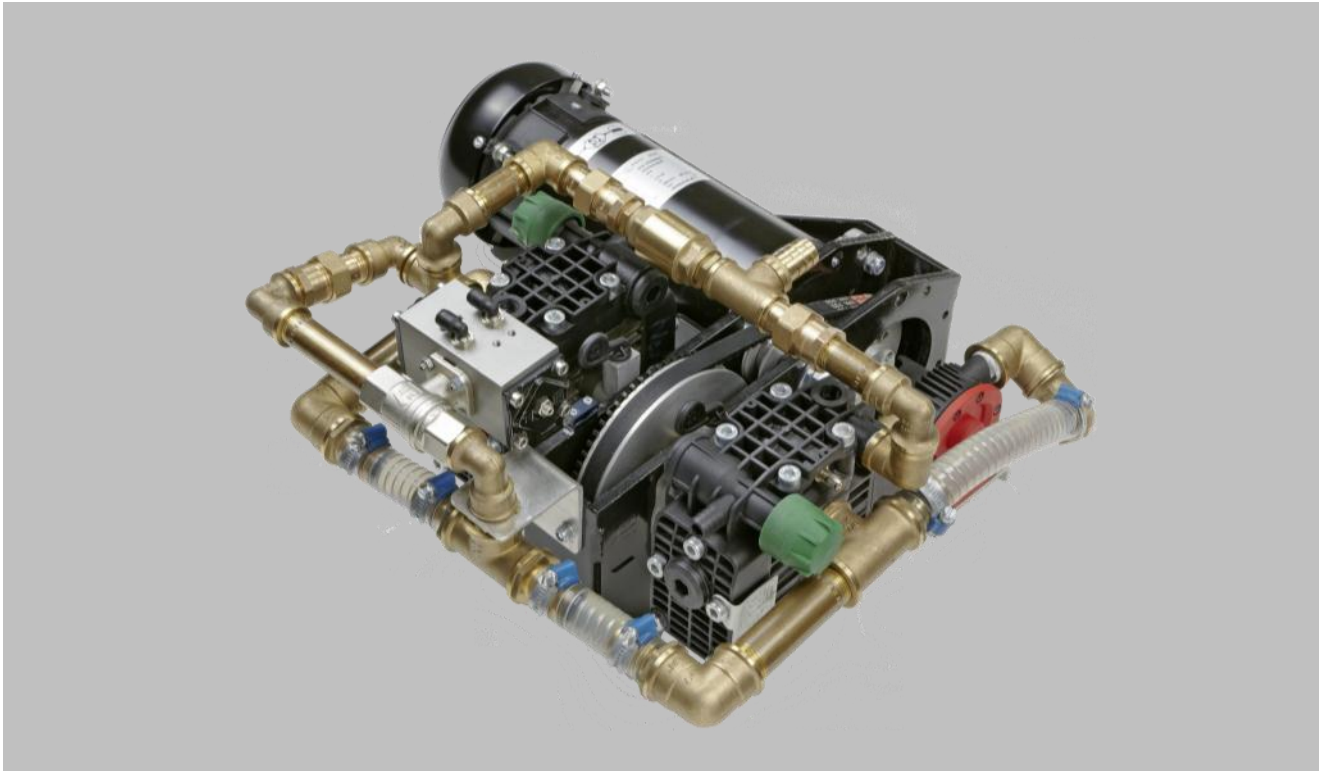


DIGIMATIC22

Schaum-Druckzumischsystem



Beschreibung

Die DIGIMATIC22 ist ein elektrisch angetriebenes, elektronisch geregeltes Schaummitteldruckzumischsystem. Durch die geringen Zumischmengen (ab 0,1 l/min) ist dieses System speziell für Netzmittelanwendungen konzipiert. Präzision und Zuverlässigkeit, gepaart mit hoher Leistung und einfacher Bedienung, sind die herausragenden Eigenschaften dieses Zumischsystems.

Vorteile

Universell einsetzbar

- für alle Schaummittel geeignet
- Zumischrate stufenlos von 0,1% bis 6%
- kleinste Zumischmengen von 0,1 l/min (speziell für Netzmittelanwendung) bis 22 l/min
- Option: Schaumfremdsaugfunktion
- Option: Schaummitteltankfüllen

Einfachste Bedienung

- LCS2.0 - Bedienung (Logic Control System) analog zur Pumpenbedienung
- vordefinierte Zumischrate pro Schaummitteltank
- Anzeigen von Durchflüssen, Betriebszeit und Warnhinweisen

Wartungsfreundlich

- hohe Betriebssicherheit durch robuste Pumpe

Schaummittelzumischung direkt am Druckabgang nach der Wasserpumpe

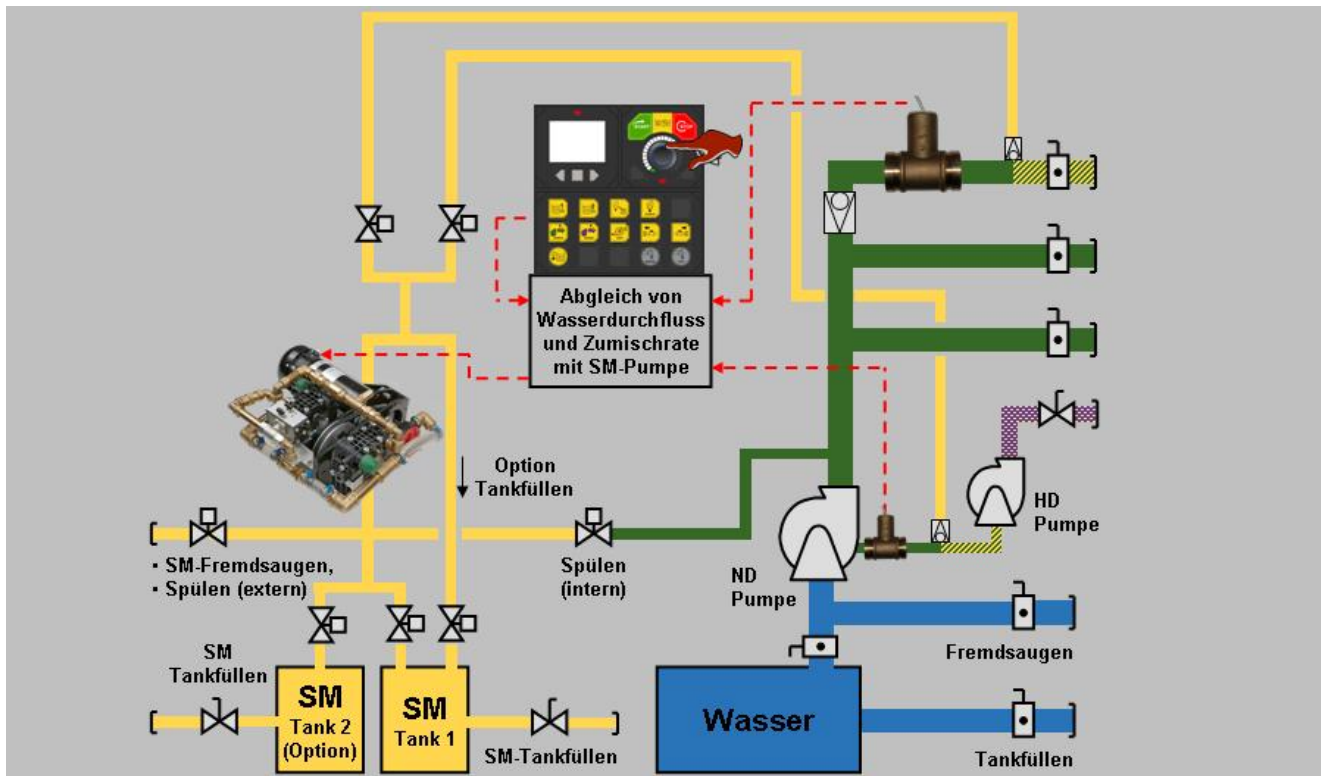
Fremdsaugen möglich

Möglichkeit den Schaummitteltank zu füllen

- keine eigene Füllpumpe notwendig

Optionen

- bis zu 2 Schaumtanks
- Schaummitteltankfüllen
- bis zu 2 Einspritzpunkte (wahlweise)



Verrohrung DIGIMATIC22: entweder Normaldruckvariante für 1-2 ND Abgänge, oder Einspritzen in die Verbindungsleitung ND zu HD, aber auch Variante mit ND und HD möglich

Technische Daten

Bauform	elektrisch angetriebenes und elektronisch geregeltes Druckzumischsystem
SM-Pumpe	2 Membranpumpen und Vordruckpumpe
Antrieb	Elektromotor 24V
Messbereich Wasser	50 - 2.400 l/min
SM-Fördermenge	0,1 - 22 l/min bei 10 bar (bei Viskosität 20cSt / 20°C)
Zumischgenauigkeit	bis 1% Zumischrate: +/- 20%; 1 bis 3% Zumischrate: 0 bis +30%
Zumischraten	0,1 - 6% stufenlos (unter Berücksichtigung der Fördermenge)
Durchflussmessung	mittels „Paddle Wheel“ auf der Wasserseite
Einspritzpunkte	bis zu 2 Einspritzpunkte
Dosierung	Abstimmung Schaummittelpumpendrehzahl auf Wasserdurchfluss und Zumischrate
Werkstoffe	alle mit Schaummittel in Berührung kommenden Teile in nicht korrosiver Ausführung
Verwendbarkeit	für Schaummittel mit einer Viskosität bis zu 150 cSt (zähere, höherviskose Schaummittel auf Anfrage)

ND: Normaldruck; HD: Hochdruck; SM: Schaummittel

Kontakt

Rosenbauer International AG
 Paschinger Straße 90
 4060 Leonding, Austria
 Tel.: +43 732 6794-0
 Fax: +43 732 6794-91

www.rosenbauer.com

www.facebook.com/rosenbauergroup